



CDL

CDLF



CDL/CDLF

S.S.304 vertical multistage pump
 Bomba de etapas múltiples inox304
 Pompe multicellulaire verticale inox304

NEW/NUEVO/NOUVEAU

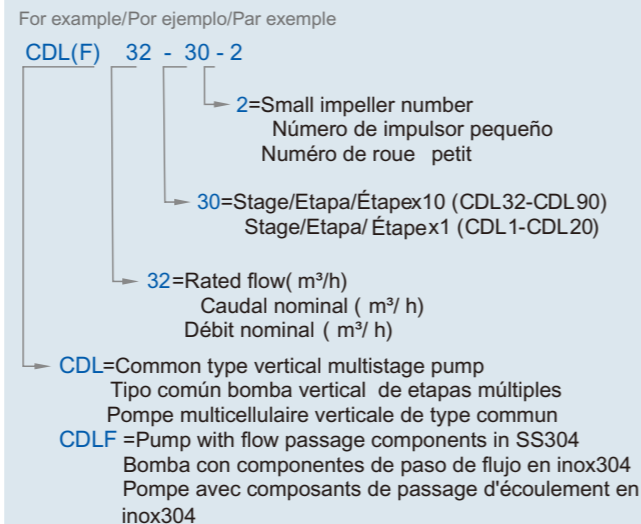
DESCRIPTION/DESCRIPCIONES/DESCRIPTION

- ♦ SS304 vertical, multistage centrifugal pump
- ♦ The suction and discharge ports on the same level
- ♦ CDL pump head and base are in cast iron
- ♦ CDL pump impeller and shaft are in stainless steel
- ♦ CDLF pump all wetted parts are in stainless steel
- ♦ YE3 high efficient motor, with protection IP55 class F
- ♦ Quality bearing, wear resistance mechanical seal
- ♦ Liquid temperature between -10°C and +120°C
- ♦ Inox 304 bomba centrifuga vertical de etapas múltiples
- ♦ Los puertos de succión y descarga en el mismo nivel
- ♦ El cabezal y la base de la bomba CDL son de hierro fundido
- ♦ El impulsor y el eje de la bomba CDL son de acero inoxidable
- ♦ CDLF todas las partes húmedas son de acero inoxidable
- ♦ Motor de alta eficiencia YE3, con protección IP55 clase F
- ♦ Rodamiento de marca NSK y cierre mecánico personalizado
- ♦ Temperatura del líquido entre -10 °C y + 120°C
- ♦ Pompe centrifuge multicellulaire verticale inox 304
- ♦ Les orifices d'aspiration et de refoulement au même niveau
- ♦ La tête et la base de la pompe CDL sont en fonte.
- ♦ Roue et arbre de pompe CDL en acier inoxydable
- ♦ CDLF toutes les pièces en contact avec le fluide sont en inox
- ♦ Moteur haute efficacité YE3, avec protection IP55 classe F
- ♦ Roulement NSK qualité, joint mécanique résistance à l'usure
- ♦ Température du liquide entre -10°C et + 120°C

APPLICATIONS/APLICACIONES/APPLICATIONS

- The stainless steel multistage pumps are suitable for industrial processing systems, washing and cleaning systems, pumping of acids and alkalis, filtration systems, water pressure boosting, water Treatment, HVAC, irrigation, fire protection systems etc.
- Las bombas multietapa de acero inoxidable son adecuadas para sistemas de procesamiento industrial, sistemas de lavado y limpieza, bombeo de ácidos y álcalis, sistemas de filtración, aumento de la presión del agua, HVAC, riego, sistemas de protección contra incendios, etc.
- Les pompes à plusieurs étages en acier inoxydable conviennent systèmes de traitement industriel, systèmes de lavage et de nettoyage, pompage des acides et des alcalis, systèmes de filtration, à la surpression, traitement de l'eau, CVC, à l'irrigation, systèmes de protection contre les incendies, etc.

MODEL CODE/CÓDIGO MODELO/CODE MODÈLE



TECHNICAL DATA/DATOS TÉCNICOS/DONNÉES TECHNIQUES

50 Hz n=2900 L/min

MODEL MODELO MODÈLE	DN mm	Power Potencia Puissance		Q=DELIVERY/CAUDAL/DÉBIT																	
		kw	hp	us gpm l/min m³/h	1.8 7 0.4	2.6 10 0.6	3.5 13 0.8	4.4 17 1	5.3 20 1.2	6.2 23 1.4	7 27 1.6	7.9 30 1.8	8.8 33 2	10.6 40 2.4	12.3 47 2.8	13.2 50 3	14.1 53 3.2	15.4 58 3.5	15.9 60 3.6	17.6 67 4	
CDL 1-2	25x25	0.37	0.5	13	12.5	12	11.5	11	10.5	10	9.5	9	-	-	-	-	-	-	-	-	-
CDL 1-3	25x25	0.37	0.5	19	18	17.5	17	16.5	16	15	14	12	-	-	-	-	-	-	-	-	-
CDL 1-4	25x25	0.37	0.5	24	23.5	23	22.5	21.5	21	19	18	16	-	-	-	-	-	-	-	-	-
CDL 1-5	25x25	0.37	0.5	30	29.6	29	28	27	26	24	22	20	-	-	-	-	-	-	-	-	-
CDL 1-6	25x25	0.37	0.5	36	35.5	35	33.5	33	31	28	26	23	-	-	-	-	-	-	-	-	-
CDL 1-7	25x25	0.37	0.5	42	41	40.5	39	38	36	33	30	27	-	-	-	-	-	-	-	-	-
CDL 1-8	25x25	0.55	0.75	48	47	46	45	43	41	38	34	30	-	-	-	-	-	-	-	-	-
CDL 1-9	25x25	0.55	0.75	54	53	52	51	49	46	43	39	33	-	-	-	-	-	-	-	-	-
CDL 1-10	25x25	0.55	0.75	60	59	58	57	54	51	48	43	36	-	-	-	-	-	-	-	-	-
CDL 1-11	25x25	0.55	0.75	66	65	63	61	59	56	52	47	40	-	-	-	-	-	-	-	-	-
CDL 1-12	25x25	0.75	1	72	71	69	67	64	61	57	51	44	-	-	-	-	-	-	-	-	-
CDL 1-13	25x25	0.75	1	78	77	75	73	69	66	62	55	47	-	-	-	-	-	-	-	-	-
CDL 1-15	25x25	0.75	1	89	88	86	84	79	76	71	63	55	-	-	-	-	-	-	-	-	-
CDL 1-17	25x25	1.1	1.5	101	99	97	95	89	86	80	71	62	-	-	-	-	-	-	-	-	-
CDL 1-19	25x25	1.1	1.5	113	110	108	106	99	96	89	79	69	-	-	-	-	-	-	-	-	-
CDL 1-21	25x25	1.1	1.5	124	122	120	117	110	106	98	87	75	-	-	-	-	-	-	-	-	-
CDL 1-23	25x25	1.1	1.5	137	133	131	128	121	116	107	96	82	-	-	-	-	-	-	-	-	-
CDL 1-25	25x25	1.5	2	149	145	143	139	131	126	116	104	89	-	-	-	-	-	-	-	-	-
CDL 1-27	25x25	1.5	2	161	157	155	150	141	136	125	112	95	-	-	-	-	-	-	-	-	-
CDL 1-30	25x25	1.5	2	178	175	171	166	157	150	139	124	106	-	-	-	-	-	-	-	-	-
CDL 1-33	25x25	2.2	3	196	192	188	183	173	165	154	137	118	-	-	-	-	-	-	-	-	-
CDL 1-36	25x25	2.2	3	214	210	205	200	190	181	169	151	130	-	-	-	-	-	-	-	-	-
CDL 2-2	25x25	0.37	0.5	-	-	-	18	17	17	16	16	15	13	12	11	10	8	-	-	-	-
PVT 2-3	25x25	0.37	0.5	-	-	-	27	26	25	24	23	22	20	18	17	15	12	-	-	-	-
CDL 2-4	25x25	0.55	0.75	-	-	-	36	35	34	33	32	30	26	24	22	20	16	-	-	-	-
CDL 2-5	25x25	0.55	0.75	-	-	-	45	43	42	40	39	37	33	30	27	24	20	-	-	-	-
CDL 2-6	25x25	0.75	1	-	-	-	53	52	51	50	48	45	40	36	33	30	24	-	-	-	-
CDL 2-7	25x25	0.75	1	-	-	-	63	61	59	57	55	52	47	41	38	35	28	-	-	-	-
CDL 2-9	25x25	1.1	1.5	-	-	-	80	78	76	73	70	67	61	54	50	45	37	-	-	-	-
CDL 2-11	25x25	1.1	1.5	-	-	-	98	95	92	89	86	82	73	64	59	54	44	-	-	-	-
CDL 2-13	25x25	1.5	2	-	-	-	116	114	110	106	102	98	89	78	72	65	52	-	-	-	-
CDL 2-15	25x25	1.5	2	-	-	-	134	130	127	123	118	112	100	90	82	73	60	-	-	-	-
CDL 2-18	25x25	2.2	3	-	-	-	161	157	153	148	142	136	121	108	100	91	76	-	-	-	-
CDL 2-22	25x25	2.2	3	-	-	-	197	192	186	180	173	165	148	130	120	110	90	-	-	-	-
CDL 2-26	25x25	3	4	-	-	-	232	228	221	214	206	198	179	158	144	130	110	-	-	-	-
CDL 3-2	25x25	0.37	0.5	-	-	-	12.5	12	11.5	11	11	10.5	10	9	8	7	7	6	-	-	-
CDL 3-3	25x25	0.37	0.5	-	-	-	19	19	18.5	18	17.5	16.5	15	14	13	12	11	9	-	-	-
CDL 3-4	25x25	0.37	0.5	-	-	-	25	25	24	24	23	21.5	20	19	18	16	15	12	-	-	-
CDL 3-5	25x25	0.37	0.5	-	-	-	31	31	30	30	29	27	25	23	22	20	19	16	-	-	-
CDL 3-6	25x25	0.55	0.75	-	-	-	36	36	35	35	34	32	30	28	27	24	23	19	-	-	-
CDL 3-7	25x25	0.55	0.75	-	-	-	43	42	41	40	39	37	34	32	31	28	27	22	-	-	-
CDL 3-8	25x25	0.75	1	-	-	-	49	48	47	46	45	43	39	37	35	32	31	25	-	-	-
CDL 3-9	25x25	0.75	1	-	-	-	55	54	53	52	51	48	45	42	40	36	35	28	-	-	-
CDL 3-10	25x25	0.75	1	-	-	-	61	60	59	58	57	54	50	47	45	41	39	31	-	-	-
CDL 3-11	25x25	1.1	1.5	-	-	-	67	66	64	63	61	58	54	51	49	44	42	34	-	-	-
CDL 3-12	25x25	1.1	1.5	-	-	-	73	72	70	69	67	63	58	55	52	47	45	37	-	-	-
CDL 3-13	25x25	1.1	1.5	-	-	-	78	77	76	75	73	69	64	60	57	51	49	40	-	-	-
CDL 3-15	25x25	1.1	1.5	-	-	-	90	89	88	86	84	79	73	69	66	59	57	46	-	-	-
CDL 3-17	25x25	1.5	2	-	-	-	103	102	100	98	96	90	83	79	75	67	64	52	-	-	-
PVT 3-19	25x25	1.5	2	-	-	-	115	114	112	110	107	100	92	88	83	75	72	58	-	-	-
CDL 3-21	25x25	2.2	3	-	-	-	128	126	124	122	119	112	102	98	91	82	79	64	-	-	-
CDL 3-23	25x25	2.2	3	-	-	-	140	138	135	133	130	122	112	107	100	90	86	70	-	-	-
CDL 3-25	25x25	2.2	3	-	-	-	151	149	147	144	141	131	122	116	109	98	94	76	-	-	-
CDL 3-27	25x25	2.2	3	-	-	-	164	162	159	156	152	143	132	124	117	105	101	82	-	-	-
CDL 3-29	25x25	2.2	3	-	-	-	175	173	170	167	163	153	142	133	126	113	109	88	-	-	-
CDL 3-31	25x25	3	4	-	-	-	187	185	182	179	175	165	153	142	135	121	116	94	-	-	-
CDL 3-33	25x25	3	4	-	-	-	199	197	194	191	187	176	163	151	145	130	125	100	-	-	-
CDL 3-36	25x25	3	4	-	-	-	218	215	212	208	204	192	178	168	159	143	137	109	-	-	-

CDLF also available/también disponible/aussi disponible



CDL

vertical multistage centrifugal pump

— YOUTH AQUA —

TECHNICAL DATA/DATOS TÉCNICOS/DONNÉES TECHNIQUES

50 Hz n=2900 L/min

Table with columns: MODEL, MODELO, MODÈLE, DN, Power, Potencia, Puissance, Q=DELIVERY/CAUDAL/DÉBIT, and various flow rate and head values.

CDLF also available/también disponible/aussi disponible



CDL

vertical multistage centrifugal pump

— YOUTH AQUA —

TECHNICAL DATA/DATOS TÉCNICOS/DONNÉES TECHNIQUES

50 Hz n=2900 L/min

Table with columns: MODEL, MODELO, MODÈLE, DN, Power, Potencia, Puissance, Q=DELIVERY/CAUDAL/DÉBIT, and various flow rate and head values.

CDLF also available/también disponible/aussi disponible



CDL

vertical multistage centrifugal pump

— YOUTH AQUA —

TECHNICAL DATA/DATOS TÉCNICOS/DONNÉES TECHNIQUES

50 Hz n=2900 L/min

MODEL MODELO MODÈLE	DN mm	Power Potencia Puissance		Q=DELIVERY/CAUDAL/DÉBIT															
		kw	hp	us	132	154	176	185	198	220	242	264	286	308	352	374	396	441	485
				gpm	500	583	667	700	750	833	917	1000	1083	1167	1333	1417	1500	1667	1833
				H=Head/Altura/Hauteur(m)															
				20	19	18	17	16	15	13	11	-	-	-	-	-	-	-	-
CDL 45-10-1	80x80	3	4	20	19	18	17	16	15	13	11	-	-	-	-	-	-	-	
CDL 45-10	80x80	4	5.5	24	23	22	21	20	19	18	16	-	-	-	-	-	-	-	
CDL 45-20-2	80x80	5.5	7.5	40	38	36	33	32	30	27	23	-	-	-	-	-	-	-	
CDL 45-20	80x80	7.5	10	48	46	44	42	41	39	35	31	-	-	-	-	-	-	-	
CDL 45-30-2	80x80	11	15	63	61	58	54	52	50	44	38	-	-	-	-	-	-	-	
CDL 45-30	80x80	11	15	71	69	66	63	61	58	53	47	-	-	-	-	-	-	-	
CDL 45-40-2	80x80	15	20	87	84	80	75	73	69	62	54	-	-	-	-	-	-	-	
CDL 45-40	80x80	15	20	95	92	88	84	81	78	71	62	-	-	-	-	-	-	-	
CDL 45-50-2	80x80	18.5	25	111	107	102	96	93	88	80	69	-	-	-	-	-	-	-	
CDL 45-50	80x80	18.5	25	119	115	110	105	101	97	88	78	-	-	-	-	-	-	-	
CDL 45-60-2	80x80	22	30	135	130	124	117	113	108	97	85	-	-	-	-	-	-	-	
CDL 45-60	80x80	22	30	143	138	132	125	122	116	106	93	-	-	-	-	-	-	-	
CDL 45-70-2	80x80	30	40	158	152	146	138	134	127	115	100	-	-	-	-	-	-	-	
CDL 45-70	80x80	30	40	166	161	154	146	142	135	124	109	-	-	-	-	-	-	-	
CDL 45-80-2	80x80	30	40	182	175	168	159	154	146	133	116	-	-	-	-	-	-	-	
CDL 45-80	80x80	30	40	190	184	176	167	162	154	141	124	-	-	-	-	-	-	-	
CDL 45-90-2	80x80	30	40	205	198	190	180	174	166	150	132	-	-	-	-	-	-	-	
CDL 45-90	80x80	37	50	214	207	198	188	183	174	159	140	-	-	-	-	-	-	-	
CDL 45-100-2	80x80	37	50	230	221	212	200	194	185	168	147	-	-	-	-	-	-	-	
CDL 45-100	80x80	37	50	238	230	220	209	203	193	177	155	-	-	-	-	-	-	-	
CDL 45-110-2	80x80	45	60	255	246	236	223	217	206	188	165	-	-	-	-	-	-	-	
CDL 45-110	80x80	45	60	263	255	244	232	225	214	196	173	-	-	-	-	-	-	-	
CDL 45-120-2	80x80	45	60	280	270	259	245	238	226	206	181	-	-	-	-	-	-	-	
CDL 45-120	80x80	45	60	289	280	268	255	247	236	216	190	-	-	-	-	-	-	-	
CDL 45-130-2	80x80	45	60	305	294	282	267	259	247	225	198	-	-	-	-	-	-	-	
CDL 64-10-1	100x100	4	5.5	-	19	19	18	18	17	16	15	14	13	11	8	-	-	-	
CDL 64-10	100x100	5.5	7.5	-	27	26	25	25	24	23	22	21	20	18	15	-	-	-	
CDL 64-20-2	100x100	7.5	10	-	39	38	36	36	35	33	31	29	26	23	17	-	-	-	
CDL 64-20-1	100x100	11	15	-	46	45	44	43	42	40	38	36	33	30	24	-	-	-	
CDL 64-20	100x100	11	15	-	53	52	51	50	49	47	45	43	40	37	30	-	-	-	
CDL 64-30-2	100x100	15	20	-	66	64	62	61	59	56	53	50	46	41	32	-	-	-	
CDL 64-30-1	100x100	15	20	-	73	71	69	68	66	63	60	57	53	48	39	-	-	-	
CDL 64-30	100x100	18.5	25	-	80	78	76	75	73	70	67	64	60	55	46	-	-	-	
CDL 64-40-2	100x100	18.5	25	-	92	90	87	86	84	80	76	71	66	60	47	-	-	-	
CDL 64-40-1	100x100	22	30	-	100	97	94	93	91	87	83	78	73	67	54	-	-	-	
CDL 64-40	100x100	22	30	-	107	104	101	100	98	94	90	85	80	74	61	-	-	-	
CDL 64-50-2	100x100	30	40	-	121	118	114	112	110	105	100	95	88	80	64	-	-	-	
CDL 64-50-1	100x100	30	40	-	128	125	121	119	117	112	107	102	95	87	71	-	-	-	
CDL 64-50	100x100	30	40	-	136	133	129	127	124	119	114	109	102	94	78	-	-	-	
CDL 64-60-2	100x100	30	40	-	150	146	142	140	137	131	125	118	110	101	81	-	-	-	
CDL 64-60-1	100x100	37	50	-	157	153	149	147	144	138	132	125	117	108	88	-	-	-	
CDL 64-60	100x100	37	50	-	164	160	156	154	151	145	139	132	124	115	95	-	-	-	
CDL 64-70-2	100x100	37	50	-	179	174	169	167	163	156	149	141	132	121	99	-	-	-	
CDL 64-70-1	100x100	37	50	-	186	181	176	174	170	163	156	148	139	128	106	-	-	-	
CDL 64-70	100x100	45	60	-	193	188	183	181	177	170	163	155	146	135	112	-	-	-	
CDL 64-80-2	100x100	45	60	-	207	202	196	193	189	182	173	164	154	142	116	-	-	-	
CDL 64-80-1	100x100	45	60	-	215	209	203	200	196	189	180	171	161	149	123	-	-	-	
CDL 90-10-1	100x100	5.5	7.5	-	-	-	-	-	-	22	21	19	18	17	16	14	13	10	6
CDL 90-10	100x100	7.5	10	-	-	-	-	-	-	25	25	24	23	22	21	20	19	16	12
CDL 90-20-2	100x100	11	15	-	-	-	-	-	-	41	40	39	38	36	32	30	28	22	15
CDL 90-20	100x100	15	20	-	-	-	-	-	-	53	52	50	49	47	44	41	40	36	30
CDL 90-30-2	100x100	18.5	25	-	-	-	-	-	-	68	67	65	63	60	55	52	49	41	32
CDL 90-30	100x100	22	30	-	-	-	-	-	-	81	79	77	75	72	67	64	62	55	48
CDL 90-40-2	100x100	30	40	-	-	-	-	-	-	98	96	93	90	87	80	75	72	62	50
CDL 90-40	100x100	30	40	-	-	-	-	-	-	110	108	105	103	100	92	86	84	76	66
CDL 90-50-2	100x100	37	50	-	-	-	-	-	-	126	123	120	117	113	104	98	93	81	68
CDL 90-50	100x100	37	50	-	-	-	-	-	-	139	135	131	128	124	115	110	106	94	83
CDL 90-60-2	100x100	45	60	-	-	-	-	-	-	155	152	148	144	139	129	122	117	102	86
CDL 90-60	100x100	45	60	-	-	-	-	-	-	168	164	160	155	150	141	134	130	117	103

CDLF also available/también disponible/aussi disponible

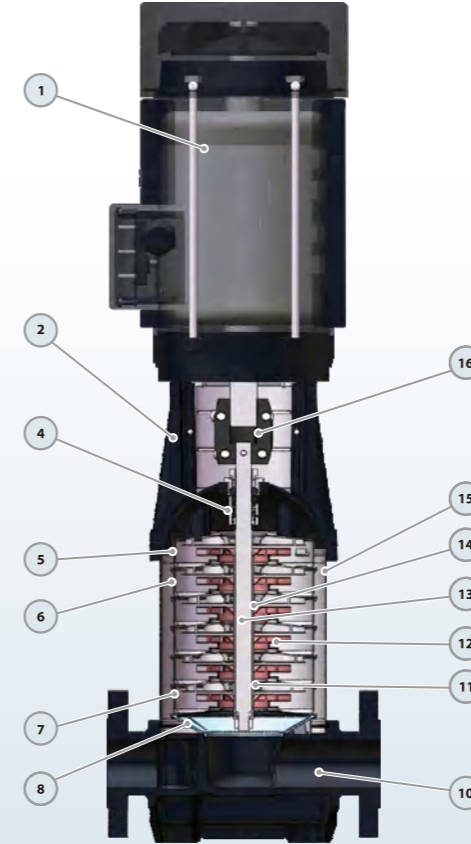


CDL

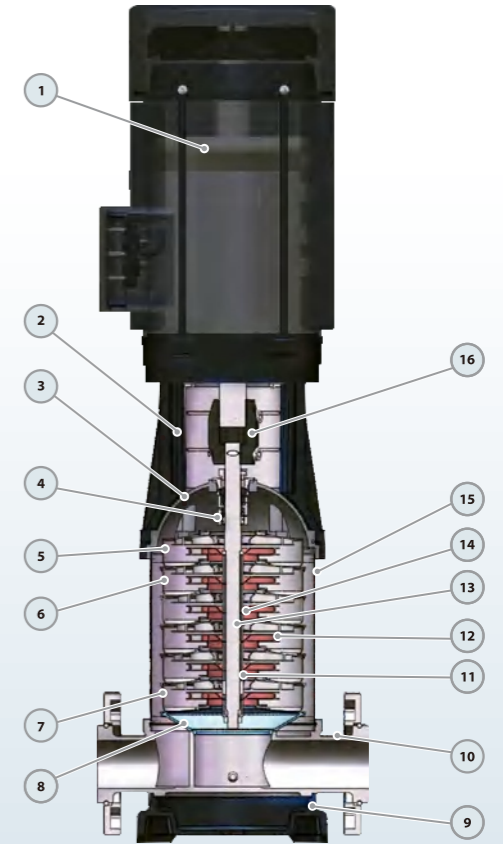
vertical multistage centrifugal pump

— YOUTH AQUA —

MATERIAL DESCRIPTION/DESCRIPCIÓN DE MATERIAL/DESCRIPTION DU MATÉRIEL



CDL



CDLF

No.	Description Descripción Description	Material Material Matériel
1	Motor Motor Moteur	IP55 Class F IP55 Classe F IP55 classe F
2	Pump Case Cuerpo de Bomba Boîtier de pompe	Cast iron Fundición Fonte
3	Seal Base Soporte Sello Seal Base	SS304 Inox 304 Inox 304
4	Mechanical Seal Sello Mecánico Garniture mécanique	SS304 Inox 304 Inox 304
5	Top Diffuser Difusor Tope Diffuseur supérieur	SS304 Inox 304 Inox 304
6	Diffuser Difusor Diffuseur	SS304 Inox 304 Inox 304
7	Support Diffuser Difusor Soporte Diffuseur de support	SS304 Inox 304 Inox 304
8	Inducer Inductor Inducteur	SS304 Inox 304 Inox 304

No.	Description Descripción Description	Material Material Matériel
9	Base Plate Placa Base Plaque de base	Cast iron Fundición Fonte
10	Inlet&Outlet Chamber Cámara de entrada y salida Chambre d'entrée et de sortie	PVT:Cast iron PVS:SS304 PVT:Fundición PVS:Inox304 PVT: Fonte PVS: Inox304
11	Bearing Cojinete Palier	Tungsten Carbide Carburo de Tungsteno Le carbure de tungstène
12	Impeller Impulsor Roue	SS304 Inox 304 Inox 304
13	Shaft Eje Arbre	SS304 Inox 304 Inox 304
14	Impeller Sleeve Casquillo Impulsor Manchon de roue	SS304 Inox 304 Inox 304
15	Cylinder Cilindro Cylindre	SS304 Inox 304 Inox 304
16	Coupling Unión Couplage	Carbon Steel Acero al Carbono Acier Carbone



CDL

vertical multistage centrifugal pump

— YOUTH AQUA —

DIMENSIONS AND WEIGHT/DIMENSIONES Y PESOS/DIMENSIONS ET POIDS

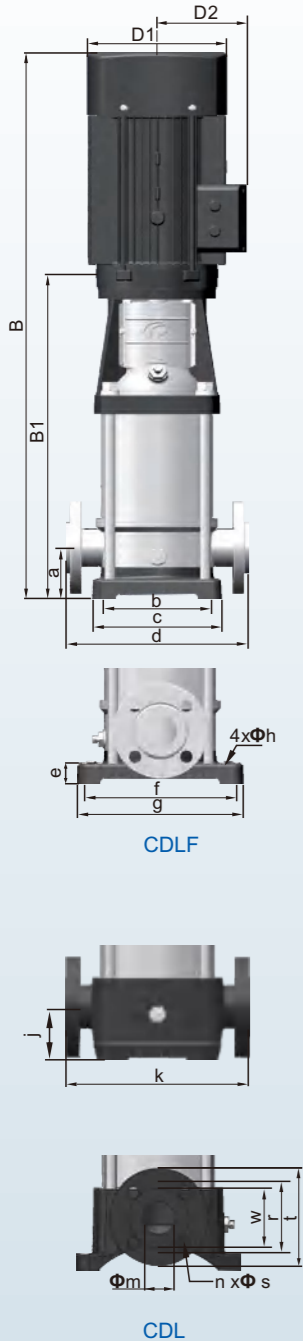


Table with 6 columns: MODEL MODELO MODELE, B1, B, D1, D2, COMMON COMUN COMMUN, kg. Lists models 1-2 to 3-36 with dimensions and weights.

Table with 6 columns: MODEL MODELO MODELE, B1, B, D1, D2, COMMON COMUN COMMUN, kg. Lists models 4-2 to 4-22 with dimensions and weights.

Table with 6 columns: MODEL MODELO MODELE, B1, B, D1, D2, COMMON COMUN COMMUN, kg. Lists models 8-2-1 to 12-18 with dimensions and weights.



CDL

vertical multistage centrifugal pump

— YOUTH AQUA —

DIMENSIONS AND WEIGHT/DIMENSIONES Y PESOS/DIMENSIONS ET POIDS

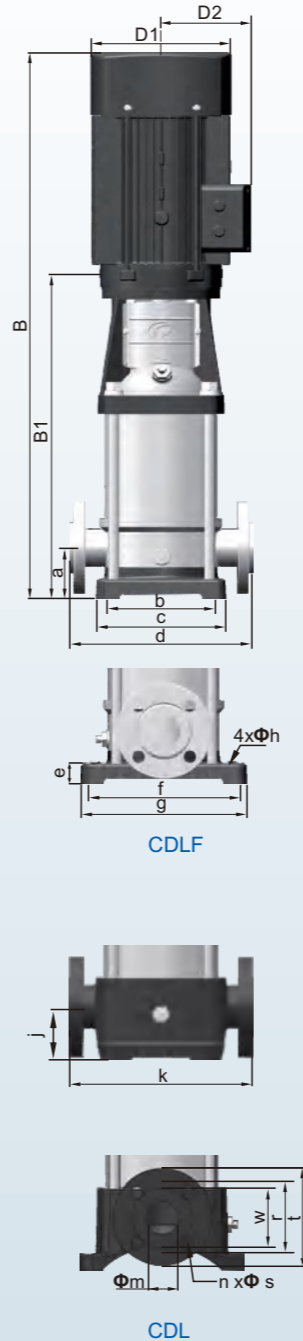


Table with 6 columns: MODEL MODELO MODELE, B1, B, D1, D2, COMMON COMUN COMMUN, kg. Lists models 16-2 to 32-160 with dimensions and weights.

Table with 6 columns: MODEL MODELO MODELE, B1, B, D1, D2, COMMON COMUN COMMUN, kg. Lists models 45-10-1 to 90-60 with dimensions and weights.

Table with 6 columns: MODEL MODELO MODELE, B1, B, D1, D2, COMMON COMUN COMMUN, kg. Lists models 64-10-1 to 90-60 with dimensions and weights.